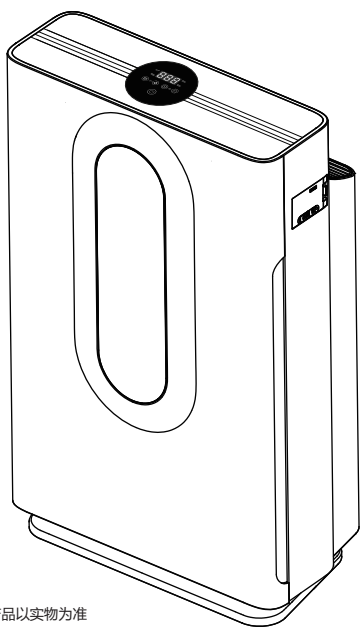


空气净化器

使用说明书（升级版）



产品以实物为准

型号：

KJ450F-A039

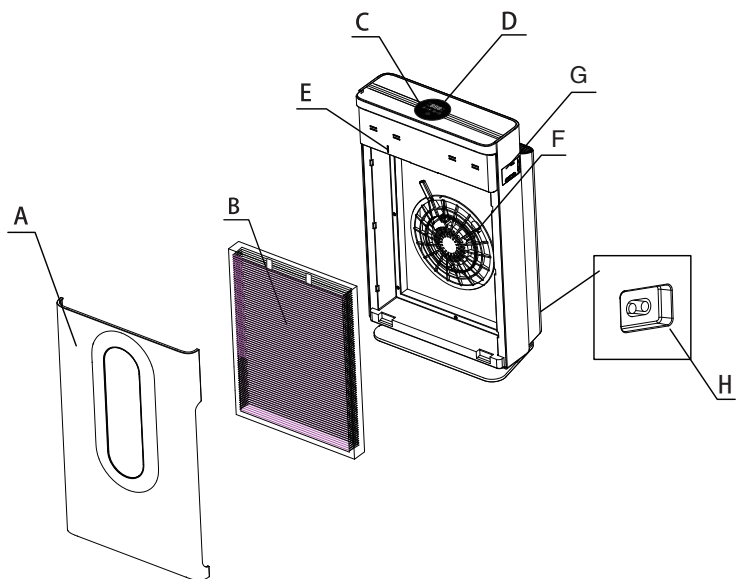
目录

产品部件	1
使用方法	3
清洁保养	5
注意事项	6
常见问题	9
技术规格	10
保修说明	13

- 使用前请仔细阅读本说明书
- 本公司保留说明书解释权
- 产品外观请以实物为准
- 阅后请与发票一并妥善保存
- 如遇产品技术或软件升级，恕不另行通知

产品部件

产品部件

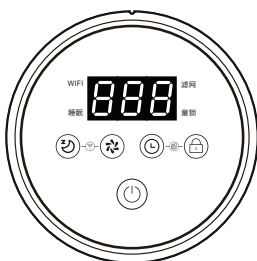


- A、面板 B、复合滤网 C、显示屏
D、触摸功能键 E、面板开关 F、风道
G、传感器门盖 H、电源线插座

辅助功能

蜂鸣器：机器通电和运行时，配合按键蜂鸣器发出提示声音。

控制面板示意图



触控面板示意图

机器通电后，进入待机模式



“开关”键，开/关机

a. 按【开关】键即可开机运行或关机。



“风速”键，显示风速档位

a. 产品在2档-3档-4档-A档-1档-2档-3档循环切换。
b. A档为自动档，根据空气质量自动调节风速。



“睡眠”键，开启睡眠模式

a. 按【睡眠】键进入睡眠，风速工作在1档，除了睡眠白色指示灯半亮，其余灯都熄灭，关闭负离子。
b. 按【开关】关机，按其它键有效退出睡眠模式，回到睡眠前状态。



“定时”键，显示设置时间

a. 产品在01H-12H之间循环切换。
b. 定时关机：如在开机状态，则定时关机。
c. 定时开机：如在待机状态，则定时开机。



“童锁”键

a. 长按【童锁】键3S,开/关童锁。



长按“睡眠+风速”键3s，显示WIFI模式

a. WIFI首次开启长按电源开关键3秒。
b. 开机后进入WIFI配对状态，配对时闪烁，配对成功指示灯常亮，具体操作详见《空气净化器APP使用说明书》。



长按“定时+童锁”键3s，复位滤网寿命

a. 滤网指示灯显示红色，提示更换滤网。

负离子功能

a. 开机时开启负离子，关闭或睡眠时关闭负离子。

▲ 注意：空气质量指数：

- a. 0-50：表示空气质量优；
- b. 51-100：表示空气质量良；
- c. 101-150：表示空气质量轻度污染；
- d. 150以上：表示空气质量中度或重度污染。

首次使用之前

使用之前必须先拆除过滤网包装袋，然后将过滤网正确装回机器内。

- ⊙ 操作本机时，请将本机置于带电波的设备（如电视机，收音机或时钟）至少2米以外，防止电波干扰。
- ⊙ 请勿安装在窗帘等物件可能会接触到进风口或者出风口的地方，否则该部件可能会被污染或导致本机故障。
- ⊙ 请勿安装在由于温度剧烈变化而导致本机直接暴露于冷凝环境的地方。在0至35摄氏度室温的适当情况下使用。
- ⊙ 放置必须稳固，且通风良好。
在本机放置在铺有厚地毯的地方时，可能导致本机微微震动。
- ⊙ 请勿安装在会产生油烟的地方（如厨房等）。
- ⊙ 空气净化器的周围应保证有一定的空间。
放置在风能自然流动的地方，可得到较高的净化效果。另外，还可以保证负氧离子能顺利的到达房间的各个角落。

过滤网拆卸

- 1、拆下前面盖：双手同时抓住前面盖中部两侧边，手指背面顶住主机，先朝自己方向拉，后再向上提，前面盖即脱离机器本体（不可过于用力，以免损坏面盖）。（图1）
- 2、取下复合滤网：捏住复合滤网提手朝自己的方向拉，即可取下复合滤网。（图2）

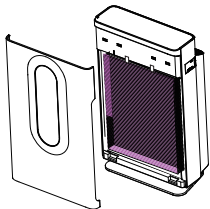


图1

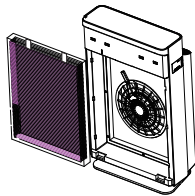


图2

过滤网安装

- 1、安装复合滤网：取下滤网的包装胶袋，将复合滤网有提手的一面朝外，装配进去，装配到位。(图3)
- 2、安装前面盖：先将前面盖底部对准两插槽，然后将前面盖上部扣紧机器主体，主体的磁铁装置会吸住前面板。(图4)

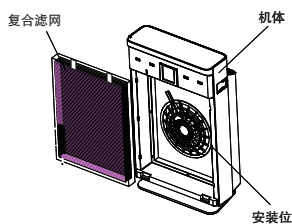


图3

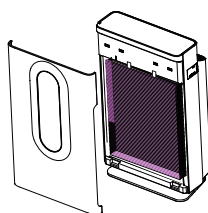


图4

温馨提示：

请取下复合滤网的胶袋。

清洁保养

机器保养前必须断开电源。

1. 清洁机身

- 1) 使用软性布料擦除污渍。
- 2) 不能轻易擦除的顽固污渍，可用软布蘸上适量的中性清洁剂擦拭。

注意：保养时，不要用硬物划伤机器外壳，拆卸前面盖时，请按说明书要求操作，勿损坏机器部件。

2. 过滤网的清洁和更换

过滤网更换由滤网红色指示灯亮起提醒，但由于实际应用环境的污染程度不同，滤网的使用周期也会不同，可根据机器产生的声音的大小及气味判断及时更换。

建议：每隔1个月清洁一次，如使用环境较差的话，需提高清洁频率。

- 2) 复合滤网表面积尘时，可使用吸尘器清洁表面灰尘，以延长过滤网使用寿命。（建议每隔1个月清洁一次）

	更换期限
复合滤网	过滤网更换大约1年一次

※请注意因为使用环境的不同更换滤网的周期相差较大。

※请将用过的过滤网作为非可燃垃圾处理。




注意事项

注：本项目所有内容均与安全有关，请用户务必遵守。

本项目中的注意事项只是为了正确地使用本产品。

注意事项中解释了危险、危害的程度大小及可能发生的故事。

- 1、请勿使用未经厂商许可的其他配件，若因此造成机器故障，保修将自动终止。
- 2、请在拆除包装后检查产品是否有损伤，核对配件是否齐全。
- 3、儿童及无行为能力人请在监护人监督下使用本产品。
- 4、倘若发生故障，应立即拔掉电源插头，切勿将有缺陷的产品置于工作状态。
- 5、本产品只能在授权的维修中心维修，在非授权的维修中心维修时，易引发其他不安全因素。
- 6、如电源软线损坏，为了避免危险，必须由制造商、其维修部或类似部门的专业人员更换。

 禁止标志	凡是带有该标志的内容，是必须禁止的行为，否则可能会造成产品的损坏或危及使用者的人身安全。
 警示标志	凡是带有该标志的内容，必须严格按照要求操作，否则可能会造成产品的损坏或危及使用者的人身安全。
 注意标志	凡是带有该标志的内容，是使用者必须引起重视的部分，否则会因操作不当引起产品损伤或造成其他损失。



请勿将手指或异物插入进风口或者出风口。



手湿时请勿拔插电源插头。

注意事项

 <p>请勿在充满氢气、天然气、丙烷等易燃气体的环境中使用空气净化器。</p>	 <p>如电源线或插头已经损坏，或者墙上的电源插座已松脱，请勿使用空气净化器。</p>
 <p>当使用喷雾杀虫剂时，请勿使用本机；或房间内有油渣、焚香时的烟、点烟时的火苗、空气中有化学气味或者浴室等湿气很重的地方，也不要使用本机。</p>	 <p>请勿堵塞进风/出风口。</p>
 <p>请勿在没安装过滤网的情况下操作本机。</p>	 <p>请勿清洗和重用复合过滤网。</p>
 <p>只能使用220V~标准的插座。</p>	 <p>当拔掉电源插头时，必须紧握插头而不要拉扯电源线。否则可能导致触电或者因短路引起火灾。</p>
 <p>清洁本机或不使用本机时，请将电源插头从电源插座上拔掉。否则可能导致因绝缘不良而引起触电或因短路而引起火灾。</p>	 <p>定期清除电源插头上的灰尘。</p>
 <p>清洁空气净化器时请加以小心，具有强力腐蚀性的清洁剂会损坏本机表面。</p>	 <p>只能使用软布清洁本机器表面，否则本机可能会损坏或破裂。</p>

注意事项



使用本机时，不要靠近或放在热源物体上（如壁炉或暖炉或可能接触到易燃气体的场所）。



禁止用酒精，有机溶剂擦拭否则会损伤产品或触电发生伤害、火灾等。



这种标志所表示的内容是，假定有发生伤害或物质上的损害的可能性。



移动本机时，需一直紧握主机后面的提手。
• 移动时，若握着前面板可能导致面板脱落，摔落主机，造成人身伤害。



如果本空气净化器对收音机或电视接收造成干扰，请尝试以下其中一项或多项措施修正干扰：
• 重新调整或重新旋转接收天线。
• 增加空气净化器和收音机/电视接收器的距离。
• 将本机的电源与接收器的电源连接到不同的插座。
• 如需协助，请联络经销商或专业的收音机/电视技术人员。



此机不适合伤残人士、知觉障碍人士、智力障碍人士或儿童自行操作。如有安全负责人在场监督及提供指导下协助操作此机，则属例外。

常见问题

常见问题

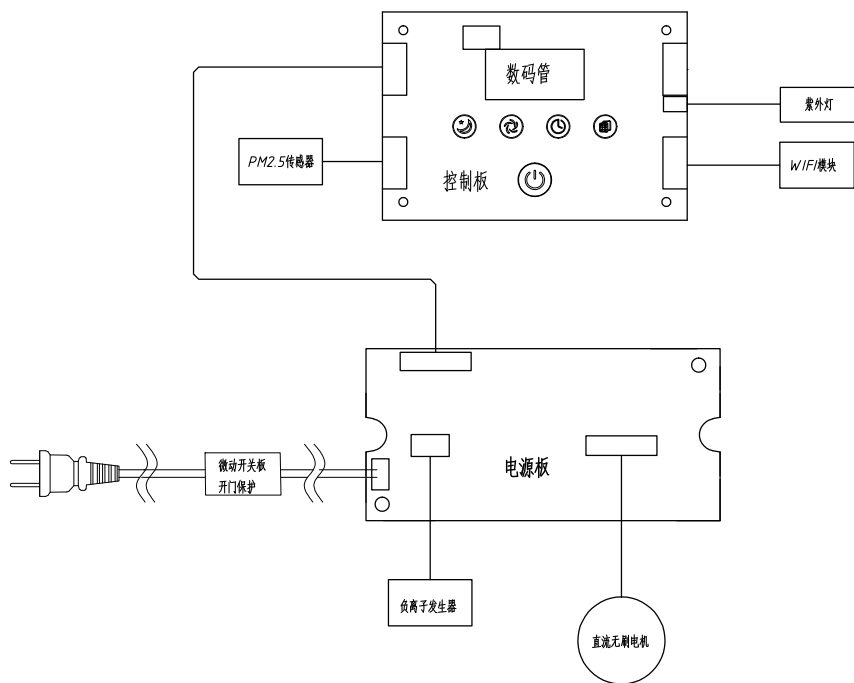
故障现象	可能的原因和解决方法
机器不能启动	<ol style="list-style-type: none">1、电源插头未插好；重新插好电源插头。2、检查前盖有没有装到位。
出风口的出风很小	<ol style="list-style-type: none">1、过滤网的包装袋未去除；去除包装袋，并重新安装过滤网。2、有异物堵塞进风口或出风口；清除堵塞物。3、滤网很脏；清洁或者更换滤网。
除尘净化效果不显著，空气质量没明显提升	<ol style="list-style-type: none">1、机器没装过滤网；请安装过滤网。2、房间的窗或门经常打开，在空气流动较慢的房间内，由于外部污浊空气的进入，需要更长的时间净化室内空气。3、机器放置在狭小的地方或者附近有障碍物，影响净化效果。4、滤网脏污，影响净化效果；清洁或者更换滤网。
出风口有异味	<ol style="list-style-type: none">1、房间内因为多人抽烟或者烤肉等情况，引起大量气味产生；建议对房间进行换气。2、滤网已严重脏污；更换全新滤网。

注意：若经过以上检查仍不能排除故障，请与客户服务中心提供的维修网点或者技术服务中心联系，切勿自行拆卸维修，避免危险和对机器造成损坏。

主要技术参数

产品名称	空气净化器	产品型号	KJ450F-A039
额定电压	220V~	额定频率	50Hz
额定输入功率	80W	噪音	≤66dB(A)
颗粒物洁净空气量 (CADR颗粒物)	400m ³ /h		
颗粒物累计净化量 (CCM颗粒物)	P4级		
颗粒物净化能效	高效级		
甲醛洁净空气量 (CADR甲醛)	130m ³ /h		
甲醛净化能效	高效级		
适用面积	28m ² -48m ²		
产品尺寸	420x240x690mm		
净重	9.5kg	毛重	11.6kg

电气原理图



KJ450F-A03903 净化器可更换滤网（零售部品）

滤网名称	零售品各滤网型号
复合滤网	KJ450F-A039

装箱单

名称	数量	名称	数量
空气净化器	1	说明书	1
交流电源线	1	手机APP 使用说明书	1（选配）

有害物质成份含量排查表

产品型号: KJ450F-A03903		有毒有害物质含量表					
序号	部件名称	铅及其化合物	汞及其化合物	镉及其化合物	六价铬及其化合物	多溴联苯	多溴二苯醚
1	全体塑料件	○	○	○	○	○	○
2	阻燃盒盖上	○	○	○	○	○	○
3	阻燃盒盖下	○	○	○	○	○	○
4	控制板及连接线	○	○	○	○	○	○
5	电源板	○	○	○	○	○	○
6	蜂鸣器	×	○	○	○	○	○
7	安全开关	○	○	○	○	○	○
8	电机	○	○	○	○	○	○
9	金属五金类	○	○	○	○	○	○
10	电源线	○	○	○	○	○	○

○：表示该有毒有害物质在该部件所有均质材料中的含量均在GB/T 26572-2011标准规定的限量要求以下。

×：表示该有毒有害物质至少在该部件的某一材料中的含量超出GB/T 26572-2011标准规定的限量要求。

保修说明

尊敬的用户：

感谢您使用产品，我们将按照《中华人民共和国消费者权益保护法》和国家技术监督局的有关规定，凭此说明书及有效购机发票为您提供下列服务：

- ①.本产品是经过严格的质量管理及检验过程的产品。
- ②.请将说明书妥善保管，作为您享受保修服务的凭证。
- ③.如果您需要详细信息或有任何问题，请浏览我们的网站，也可以与本公司服务中心联系，或与当地的经销商联系。
- ④.如果使用过程中机器出现故障无法排除时，请按以下方式联系维修

保修期内：请与我公司售后服务中心或特约维修点联系维修，持说明书及有效购机发票送修机器。
超过保修期：请与我公司售后服务中心或特约维修点联系维修，按照规定收费。

请勿自行拆机维修，应由专业人士或维修中心维修，否则易发生危险。

保修年限

- 1、整机保修一年（自购买之日起，以发票日期为准）。
- 2、下列情况，不属于免费服务范围
 - A、不能出示说明书及发票
 - B、发票涂改
 - C、意外因素或使用不当造成损坏
 - D、未经我公司许可，自行修理造成的损坏
 - E、超过三包有效期，经修复仍可继续使用
- 3、公共场所使用的公用机整机保修三个月，主要零部件保修六个月。

合格证

Certificate of Quality

检验员: