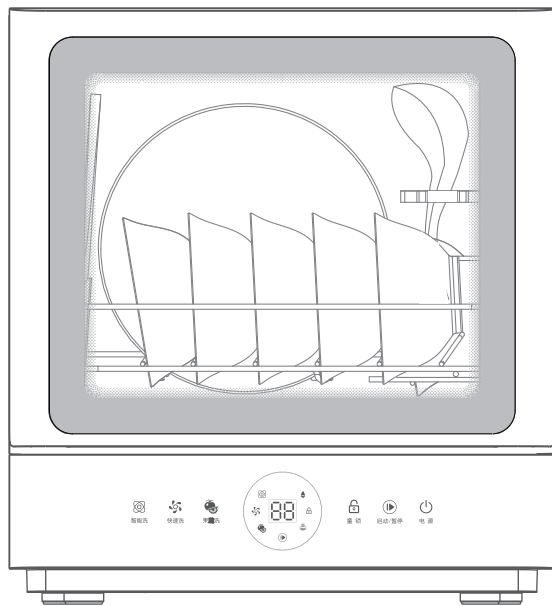


为保证您能充分了解并正确安装使用本产品，请您仔细阅读说明书；建议您妥善保存，以便需要时查阅。



型号: XZ850-A01

台式洗碗机使用说明书

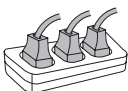
安全使用说明

⚠ 警告：

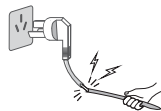
- ◆ 本产品不适合有残疾、智障或精神障碍的人士，或缺乏经验常识者（包括儿童）使用，除非在监护人的看护或指导下使用。在维护保养期间，儿童应该有人进行看护，以防将部件当做玩具而发生意外。
- ◆ 以下记载了安全事项的重要内容，以防对使用者或他人造成人身伤害和财产损失，请充分了解下面内容、标志、图标及说明。并请务必遵守所记载的安全事项，避免操作错误时，可能严重损坏洗碗机或造成使用者死亡或受伤，或造成电器危害或火灾危险



单独使用额定电压为220V，
电流为10A的插座，禁止与
其它电器共用插座。



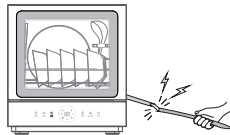
禁止拉扯电源线。



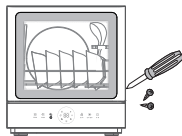
禁止用湿手接触电源插头。



禁止牵引电源线
拖动产品。



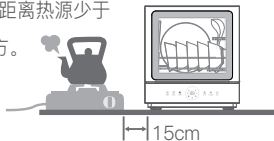
禁止擅自拆装本产品。



如果电源线损坏，为了避免危险，
必须由制造商、其维修部或类似部
门的专业人员来更换。



切勿放置在距离热源少于
15cm的地方。



如果打算长期放置时，请先将内
腔清洁擦拭干净，关闭水源并拔
出插头，断开电源。





出现异常,故障时,请立即停止使用并拔出电源插头,致电维修部进行检修。



产品运行过程中禁止打开门,防止热水飞溅导致人员受伤。



请勿靠近排气口附近,以免排出的热气导致烫伤。



不要让小孩玩耍洗碗机,以免发生意外,洗涤剂有很强的碱性,如果误食非常危险,应放置于小孩不能触及的地方。



要使用洗碗机专用的洗涤剂或洗碗粉,不要在洗碗机内使用任何其他种类的溶剂。



在维修拆开机壳前,必须先拔掉电源插头,关掉水龙头,且必须由专业人员维修。



不要将门一直打开,因为这可能会导致器具翻倒的危险。



请勿在洗碗机顶部放置重物,这样可能会导致洗碗机变形或损坏。



不要让小孩玩弄包装胶袋,避免发生意外。



更换过的旧软管组件,禁止二次使用。



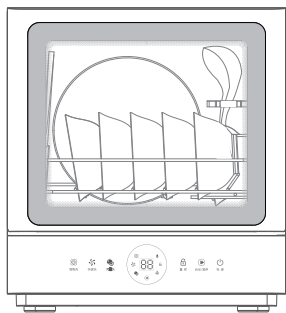
在没有安装好洗碗机之前,请不要使用洗碗机。



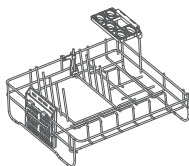
只有合适的餐具才可以放入洗碗机内洗涤(请避免将不耐热的材料,如塑料.木制品放入洗碗机内清洗),破损的玻璃器皿或钢化玻璃器皿,不可用洗碗机清洗;金.银.水晶等贵重餐具,不建议用洗碗机清洗。

装箱清单及技术参数

装箱清单：



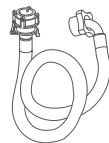
主机 (1台)



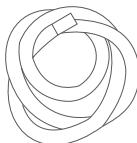
碗篮 (1个)



过滤网 (1件)



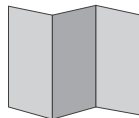
进水管 (1条)



排水管 (1条)



手捏钢丝卡箍 (1个)



说明书 (1本)

主要技术参数：

产品名称	台式洗碗机	产品型号	XZ850-A01	额定电压/频率	220V~/50Hz
额定功率	850W	控制方式	触摸式	最大耗水量	5.5L
最大耗电量	0.5kw/h	最高洗涤温度	72℃	防水等级	IPX1
噪音	≤56dB(A)	自来水压	0.02~0.8MPa	装载容量	5套
洗涤块用量	1块(10g)	毛重	10.8 Kg	净重	9 Kg
包装尺寸	495(L)x450(W)x525(H)mm		产品尺寸	375(W)x385(D)x405(H)mm	
执行标准	GB4706.1-2005 GB4706.25-2008				

操作说明

首次使用时

- ◆ 尽量把产品放在靠近水槽的地方以方便供应水和排水。
- ◆ 必须把产品放在平面上。
- ◆ 连接电源（请使用拥有接地装置的电源插座）。

产品控制说明



功能介绍

智能洗	58分钟	适用日常饭后即时清洗的餐具。
快速洗	29分钟	适用轻油污、长时间没有清洗过的干净碗碟或玻璃制品。
果蔬洗	10分钟	瓜果去污，去农药残留。
童锁	长按3秒锁键，再次长按3秒解锁。	
启动/暂停	触碰即运行，再次触碰暂停。	
电源	触碰即开机，长按3秒关机。	
主屏	显示机器的运行状态，及倒计时。	

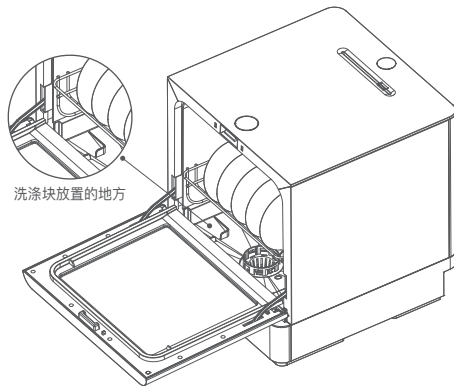
操作说明

程序操作指南

- ◆ 先连接好排水管和进水管,然后将机器放置于水平的台面上,将排水管排水端连接到下水道或排水池;然后打开水龙头开关,插上电源通电。
- ◆ 电源通电后会发出“嘀”的声响。
- ◆ 在装载餐具之前,除去较大的食物残渣,对于手洗也很难清洗的污渍(如蒸蛋,蒸鱼等蒸制食品后的餐具),直接放入机内则无法清洗干净,请用钢丝刷先清理掉残留的食物残渣后再放进机内清洗。
- ◆ 打开门拉出碗篮,将需要清洗的餐具按位置要求摆放好,然后放入1片洗涤剂,关好机门。
- ◆ 按下电源键,洗碗机进入程序选择界面,选择要运行的洗涤程序;默认为“智能洗”程序,直接按“启动/暂停”键,洗碗机进入工作模式,再次按“启动/暂停”键进入暂停模式。其它程序相同。
- ◆ 在选定模式运行中要转换到其它模式操作步骤:先按暂停,然后长按电源键3秒进入关机状态,然后再按电源键开启,回到可选界面,选择新模式,按启动即可。
- ◆ 机器工作结束,会发出“嘀嘀……”提示声,表示工作完成。

添加洗涤剂/洗碗粉

- 1: 必须使用本机专用洗涤剂/洗碗粉,在机器运行之前,将洗涤剂加入机内指定的位置。(图一)
- 2: 轻度污染或饭后即时清洗的餐具,每次加量洗涤剂一片(10g)或洗碗粉约10g,重度污染餐具酌情加量。
- 3: 不可用洗洁精替代洗碗机专用洗涤剂/洗碗粉。



(图一)

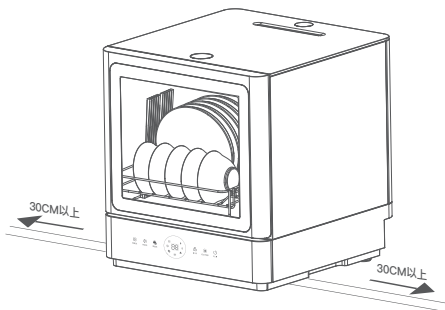
注意事项

安装环境

- ◆ 应选择操作、保养方便的位置安装机器;机器安装要平稳,不得倾斜安装。
- ◆ 安装机器时,尽可能远离热源(煤气灶)。
- ◆ 安装机器时,应与燃气表,燃气管保持30cm以上距离。

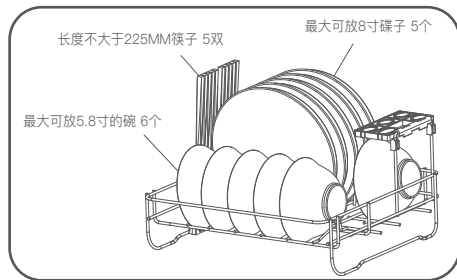
安装注意事项

- ◆ 勿将排水软管折弯,挤压或者缠绕。
- ◆ 为防止污水倒流,排水管出水端不可高过本机排水出口。
- ◆ 进水压力过高于0.8MPa时,应安装减压装置;水压低于0.02MPa则需要安装增压装置。

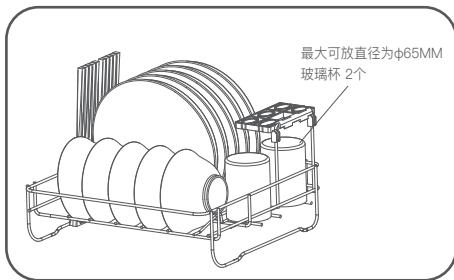


餐具摆放要求

- 1: 摆放的餐具,相互之间留有一定的间隙,侧立放置,凹面向下倾;摆放均匀,有规则,不易碰撞。
- 2: 刀和其它锋利的用具装入篮内时,刀刃或刀尖朝下或平放,防止被刺伤。
- 3: 摆放的餐具,底部或顶部凸出部份, 均不可挡住喷嘴。
- 4: 餐具摆放要稳固,避免碗碟,杯在洗涤时翻转,导致碗杯内集水。



(图一)



(图二)

注意事项

不宜机洗的器皿

家庭中的餐具均可放入洗碗机中洗涤,因洗碗机的洗涤温度,洗碗粉/洗涂块等对不同材质的餐具有不同影响,建议参考下表意见,选择合适的方式。

木制品	木制碗、碟、筷子及木制餐具手柄,因遇高温后会变形或开裂。
金银手饰制品	该类制品禁止放入机内清洗。
塑料制品	塑料或嵌有塑料的餐具可能高温变形或开裂,耐温低于85℃的塑料制品不可机洗,只有耐温高于85℃的塑料制品,才适合机洗。
少数陶瓷制品	该类餐具一般都可以放入机器内洗涤,部分有色彩的餐具,有可能经多次洗涤后褪色(用手洗也可能褪色)。
少数玻璃制品	该类餐具一般都可以放入机器内洗涤,涂覆有颜色的玻璃制品有可能经多次洗涤后褪色(用手洗也可能褪色)部分玻璃制品有可能经多次洗涤后透明度会变差(用手洗也可能变差)。

保养和维修

- ◆ 对本机进行内腔清洁和保养之前,一定要将电源线插头从插座上拔掉。
- ◆ 清洁过滤网:每次洗涤结束后,需将过滤网取出倒掉残渣,用自来水冲洗过滤网,冲洗干净后放回机内原处。(如不及时清洁过滤网,会造成冲洗水压减弱,喷嘴转动缓慢,导致餐具洗不干净)
- ◆ 当发热盘表面水垢或内腔油污积累较多时,建议在放洗碗块的凹槽中放入10g食品级柠檬酸,启动“快速洗”功能自清洁。
- ◆ 如需更换内部软管组件,必须由专业人员到场更换,并且使用新的软管组件,旧的软管组件不可重复使用。
- ◆ 如果电源线损坏,为了避免危险,必须由制造商,其维修部或类似部门的专业人员来更换。

清洁保养

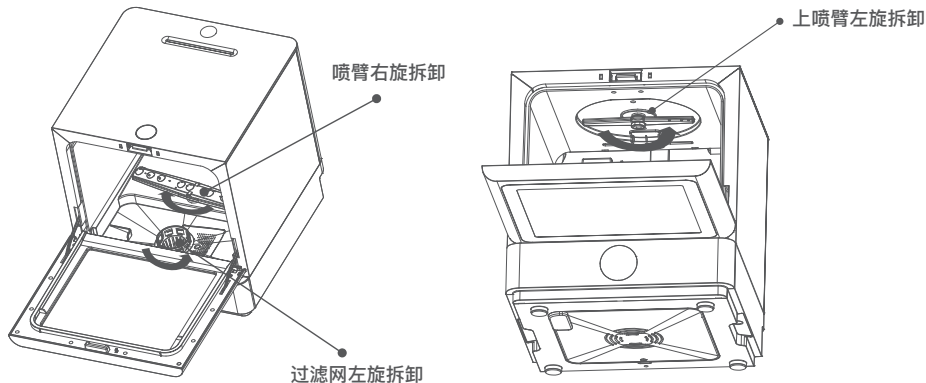
常见故障分析一览表

故障状态	原因分析
水箱不进水	水阀损坏/断路/端子线松脱/水阀堵塞/水龙头未打开/E1
水箱加水过满	流量计损坏/断路/端子线松脱
水温过高	温度传感器损坏/断路/端子线松脱/E0
水温不加热	发热元器件损坏/断路/端子线松脱
主屏不显示	控制板或电源板损坏

⚠ 警告：以上故障检测和处理方法仅提供给专业人士作为维修指导,用户不可擅自拆开机器进行检查和维修。

上下喷嘴及过滤网拆卸图以及常见问题

餐具洗不干净	餐具没按要求摆放或过滤网, 喷嘴堵塞
冲洗水压减弱/喷嘴转动缓慢	喷嘴/过滤网堵塞, 清洗喷嘴孔/过滤网



有害物质成分及含量表

为满足《电器电子产品有害物质限制使用管理办法》要求，以下提供的是电器产品部件名称以及可能含有的有害物质信息。

产品型号：XZ850-A01		有害物质成份含量					
序号	部件名称	铅 (Pb)	汞 (Hg)	镉 (Cd)	六价铬 (CrVI)	多溴联苯 (PBB)	多溴联苯醚 (PBDE)
1	线路板组件	X	O	O	O	O	X
2	金属涂层	X	O	O	O	O	O
3	金属件(螺丝)	O	O	O	O	O	O
4	电源线/内部线	O	O	O	O	O	O
5	硅胶件	O	O	O	O	O	O
6	外壳	O	O	O	O	O	O

O：表示该有毒有害物质在该部件所有均质材料中的含量均在GB/T26572标准规定的限量要求以下。

X：表示该有毒有害物质至少在该部件的某一均质材料中的含量超出GB/T26572标准规定的限量要求。

	<p>环保使用期限15年：表示本产品中含有的有害物质不会发生外泄或突变，用户在产品使用书所述情况下正常使用本产品不会对环境造成严重污染或对人身、财产造成严重损害的期限。</p> <p>箭头循环标志：表示本产品可回收利用。超过使用期限或经过维修无法正常工作时，不应被随意丢弃，请交由正规回收渠道以及有废弃电器电子产品处理资格的企业处理。正确的处理方法请查阅国家或当地有关旧电器电子产品的处理规定。</p>
---	---

售后服务

尊敬的用户:

感谢您使用产品,我们将按照《中华人民共和国消费者权益保护法》和国家技术监督局的有关规定,凭此说明书及有效购机发票为您提供下列服务:

- ◆ 本产品是经过严格的质量管理及检验过程的产品。
- ◆ 请将说明书妥善保管,作为您享受保修服务的凭证。
- ◆ 如果您需要详细信息或有任何问题,请浏览我们的网站,也可以与本公司服务中心联系,或与当地的经销商联系。
- ◆ 如果使用过程中机器出现故障无法排除时,请按以下方式联系维修。

保修期内: 请与我公司售后服务中心或特约维修点联系维修,持说明书及有效购机发票送修机器。

超过保修期: 请与我公司售后服务中心或特约维修点联系维修,按照规定收费。

保修年限:

- 1、整机保修一年(自购买之日起,以发票日期为准)。
- 2、下列情况,不属于免费服务范围:
 - A、不能出示说明书及发票;
 - B、发票涂改;
 - C、意外因素或使用不当造成损坏;
 - D、未经我公司许可,自行修理造成的损坏;
 - E、超过三包有效期,经修复仍可继续使用;
- 3、公共场所使用的公用机整机保修三个月,主要零部件保修六个月。



注意: 请勿自行拆机维修, 应由专业人士或维修中心维修, 否则易发生危险!

保修卡

产品名称: _____

产品型号: _____

产品颜色: _____

用户名称: _____

联系人: _____

联系电话: _____

客户地址: _____

购买地点: _____

购买日期: _____

以上内容请您填写完整, 以便我们对您进行优质的服务。

中国

广州海科电子科技有限公司

Guangzhou Haike Electronic Technology Co.,Ltd

地址: 广州市南山区东涌镇太石村太石工业区太南路613号

服务热线: 020-34781536 / 34781548

邮箱: gzhaike@163.com

官网: www.gzhaike.com