



产品使用说明书

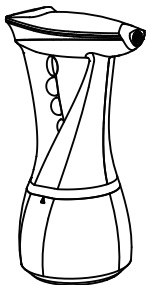
消毒液喷雾制造器（次氯酸钠消毒液）

ZWX-D01

生产企业卫生许可证号：

粤卫消证字(2020)-01-第8069号

执行标准：GB28233-2011



感谢您购买本公司产品
为保证您能充分了解并正确安装使用本产品，请您仔细阅读说明书。
建议您妥善保存，以便需要时查阅。

用户必读	01
安全使用须知	02
产品介绍	04
产品特点	05
灭菌原理	06
使用方法	07
电气原理	09
排除故障	10
有害物质及含量	11
保修服务	12
保修卡	14

用户必读

尊敬的用户

感谢您选用我公司的次氯酸钠消毒液喷雾制造器。

在您准备安装及使用本产品之前，请务必仔细阅读本使用说明书，以便您能更规范地进行产品的安装和保养。

次氯酸钠消毒液喷雾制造器的维护保养、配件更换，需使用我公司审定的部件，使用非授权的部件或附件所引起的问题，使用性能的降低或造成的财物的损坏均不包括在厂商的担保范围之内。

为了避免对您或其他人造成可能的伤害或财物损失，请务必注意以下安全事项。

关于本产品说明书

如果您对说明书的任何内容和条款存在异议，请在购机后七日内向本公司提出书面异议，否则视您已经同意、理解并接受此说明书的全部内容。

安全使用须知

操作本机应严格遵照说明书执行!

- 1、请严格按照说明书使用本产品，老人小孩残障人士请在监护下按照说明书使用本产品，本产品并非玩具，请置于儿童接触不到的地方。
- 2、请单独使用与此机器电流一致的插座，切勿用万能插座与其它电器同时使用。
- 3、如果本产品不工作，维修时必须切断电源并由专职人员维修。
- 4、充电时，不能带电移动本产品。
- 5、不要使用损坏的电源和插头。如果USB充电线损坏，为了避免危险，应及时更换同规格充电线。
- 6、请使用合适的充电器在干燥处充电，禁止在潮湿、水汽多的场所充电。
- 7、禁止接触火源或置于过热环境内使用。
- 8、充电过程，不要用湿手接触电源插座，有触电危险。
- 9、插拔电源适配器插头时，应用手持电源适配器主体，不能拉扯充电线。
- 10、严禁将主机浸入水中或其它液体中，以免发生危险。
- 11、不直接将空气清新器或类似产品在其旁边使用，不对机器使用任何酸性或其它有腐蚀性的清洁剂或润滑剂。
- 12、插头周围有灰尘及异物时请用干抹布擦净，防止触电危险。
- 13、产品周围不要放易燃物质。
- 14、容器破坏时请停止使用，会产生爆炸危险。
- 15、禁止往水中添加除食盐以外的物质。建议使用水温不超过40°C。
- 16、容器外部不要用水清洗，主机无防水功能。
- 17、本机生成的次氯酸钠消毒液为外用消毒液，不得内服。
- 18、如产品发生噪音、异味及烟气发生时，请停止使用并与售后联系。
- 19、禁止对准人眼喷射，如液体进入眼睛，请及时用自来水冲洗，并就医。

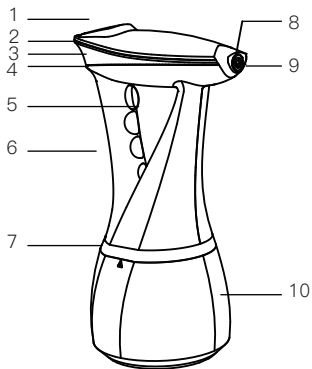
安全使用须知

- 20、禁止放入冷冻室，以防机身破裂。
- 21、禁止对准带电电器或电器易进水处喷射，防止引起电器短路。
- 22、对含有有机物较多的物品消毒时，应彻底清除有机物，然后进行消毒处理。
- 23、禁止私自拆装、改造该产品。
- 24、避免将该产品放置在高温或阳光直射处，比如炎热的车内，燃气灶周围等处。
- 25、产品一次性连续使用时间建议不得超过30min。以免降低产品使用寿命。
- 26、制水过程中，溶液中会出现黄色柳絮状沉淀物为正常现象，这是因为水中含有丰富的铁离子，使用含亚铁氰化钾的食盐也会出现以上现象。
- 27、次氯酸钠消毒液对金属有一定的腐蚀性，谨慎使用。
- 28、禁止对除白色外的天然纤维织造的纺织品使用消毒液杀菌消毒，防止褪色。
- 29、严禁与酒精、醋、洁厕灵、浓硫酸同时使用。
- 30、长期不使用时，打开水壶并放置晾干后保管。

旧物丢弃

内置可充电电池含有可能污染环境的物质，在丢弃电池前要先取出电池，为了取出电池，你需要一个十字（标准）螺丝刀，并且遵守基本安全措施。在取出电池的过程中，一定要保护好您的手和眼睛。

产品介绍



1. 电量显示窗

2. 上盖

3. USB防尘塞

4. 上盖支撑架

5. 按键

6. 主体

7. 装饰圈

8. 喷嘴帽

9. 喷嘴

10. 水壶

产品特点

以经软化处理的自来水和家用食盐为原料，使用微小的电能即可制造出广谱、无毒、无害、无残留污染物的次氯酸钠消毒液。

次氯酸钠消毒液可以快速有效的杀灭大肠杆菌、金黄色葡萄球菌、白色念珠菌等，对脊髓灰质炎病毒等有良好的杀灭效果，并且不生产具有致癌、致畸、致突变等氯代化合物，是世界公认的消毒液中最安全、环保、卫生、健康的替代品。

应用范围：水果、蔬菜、餐具、家庭、办公室、餐厅、饭店、宾馆、医院、学院、美容院、宠物、洗浴中心、玩具、脱色漂白等。

使用方法：浸泡、擦拭和雾喷。

技术参数

产品名称：紫薇星消毒液喷雾制造器（次氯酸钠消毒液）		
产品型号：ZWX-XD01	输入电压：DC5V	
输入电流：2A	额定功率：15W	充电时间：约3H
功能模式：喷雾消毒	产品净重：0.55kg	
使用寿命：≥3000小时	有效氯含量：≤100mg/L	
产品尺寸：175mm×120mm×284mm		
组成品：主机、USB充电线、勺子、使用说明书		

次氯酸钠消毒液的灭菌杀病毒原理主要有如下三种作用方式：

- 1、次氯酸钠消毒液灭菌最主要的作用方式是通过它的水解形成次氯酸，次氯酸再进一步分解形成新生态氧[O]，新生态氧的极强氧化性使菌体和病毒上的蛋白质等物质变性，从而致死病原微生物。
- 2、次氯酸在杀菌、杀病毒过程中，不仅可作用于细胞壁、病毒外壳，而且因次氯酸分子小，不带电荷，还可渗透入菌(病毒)体内，与菌(病毒)体蛋白、核酸、酶等有机高分子发生氧化反应，从而杀死病原微生物。
- 3、次氯酸产生出的氯离子还能显著改变细菌和病毒体的渗透压，使细胞丧失活性而死亡。

此外，次氯酸钠还能够分解蔬菜、水果等农副产品上所残存的微量农药。绝大多数农药都是由有机物组成的，次氯酸钠所释放出来的新生态氧能氧化分解掉这些物质。次氯酸钠消毒液喷雾制造器所生成的消毒液中不产生游离氧，不会形成因存在游离氧而生成不利于人体健康的致癌物质，也不会对生命造成损伤和毒害。

操作方法

操作方法

注意：使用过程中不可以将机器倾斜100以上或倒立。以防造成内部短路。

1. 机器唤醒：通过长按机身按键实现，长按3秒开启并有“嘀”的一声，电量显示区域绿灯亮起并显示当前剩余电量，此时机器处于唤醒状态。
2. 制水：短按手柄内侧的按键开关，开启水泵，启动消毒水的喷洒；释放开关则停止喷洒。
3. 完成喷洒后，长按按键开关按键，电极停止工作，蜂鸣长鸣1.5s。
4. 关机：连续90s无进行制水喷雾操作，则自动关机，并有历时1.5s“嘀”的一声提示音，所有显指示LED灭。

使用方法

1. 装入自来水时不要超过最高水位线(800ml)；（如图1）
2. 放入食盐8勺（约8g）（100ml配1g的盐）；（如图2）
3. 搅拌或摇晃杯身30~60s，使盐充分溶解；（如图3）
4. 请将壶身箭头对到机器底部开锁位置拿着水壶，主机顺时针旋转盖紧。（如图4）
5. 按住按键，对准需消毒物件喷洒即可。（如图5）



(图1)



(图2)



(图3)



(图4)



(图5)

使用范围

家居环境

室内空气除菌、
除臭

去除果蔬

有效去除果蔬表面
农药残留细菌

母婴

对母婴用品及儿童
玩具进行杀菌消毒

电器

有效去除冰箱、空调
等电器异味、杀菌消毒

宠物

对宠物进行消毒
及除臭

厨房

有效去除遗留在洗
涤槽、烧架、厨具
等厨房异味

卫生间

有效去除卫厕表面
的异味及细菌

充电

1. 低电量：电量显示区闪烁时表示电量偏低，此时可用输出电压为DC5V 2A的电源适配器对机器进行充电。使用机器自带的USB充电线进行充电。
2. 电量满：充电完成后，电量显示区所有灯光常亮。

注意：本产品随机未配给电源适配器。

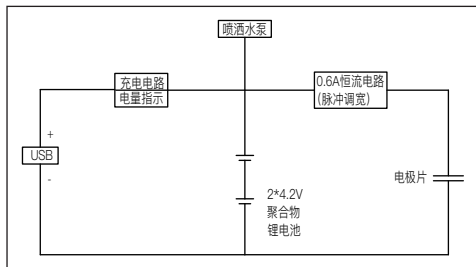
电气原理

喷头清洗及护理



注意：当机器使用一段时间后出雾效果降低或者不出雾，可依照上图所示，利用盐勺逆时针拆下喷头进行清洗

电气原理图



注意：电气图中连接器的位置，不代表实物中的具体位置

故障排除

本产品使用过程中会出现如下故障，送检前请先参照以下情况进行自查：

可能原因	解决方法
不电解	a. 电池耗尽，需充电 b. 内部线路断路或者接触不良，请联系专职人员维修
产雾缓慢	a. 电极脏污，请用干净自来水循环出雾来清洗电极内脏污。 b. 喷雾头脏污，请清洗；过滤网脏污，请清洗过滤网。
按键失灵	a. 检查水箱是否装配好。 b. 查按键是否有按键音，若无请联系专业人员维修

注意

若经过以上检查仍不能排除故障，请与我公司服务中心提供的维修网店或者技术服务中心联系，切勿自行拆卸维修，避免危险和对机器造成损坏。

有害物质及含量

有害物质成分含量排查表

产品型号: ZWX-XD01		有毒有害物质含量表				
部件名称	铅及其化合物	汞及其化合物	镉及其化合物	六价铬及其化合物	多溴联苯	多溴二苯醚
塑料件	○	○	○	○	○	○
控制板	×	○	○	○	○	○
硅胶件	○	○	○	○	○	○
钛网	○	○	○	○	○	○
电源线	×	○	○	○	○	○
本表格依据SJ/T11364的规则编制 上表中打“x”的部件其含量超出是因为目前业界还没有成熟的可替代的技术。						
○: 表示该有害物质在该部件所有均质材料中的含量均在 GB/T26572(IEC62321)规定的限量要求以下。						
×: 表示该有害物质至少在该部件的某一均质材料中的含量超出 GB/T26572规定的限量要求						
 有害物质限制使用标志	环保使用期限10年: 表示本产品中含有的有害物质不会发生外泄或突变,用户在产品使用寿命所述情况下正常使用本产品不会对环境造成严重污染或对人身、财产造成严重损害的期限。 箭头循环标志: 表示本产品可回收利用。超过使用期限或经过维修无法正常工作后,不应被随意丢弃,请交由正规回收渠道以及有废弃电器电子产品处理资格的企业处理。正确的处理方法请查阅国家或当地有关旧电器电子产品的处理规定。					

声明:

本资料上所有内容均经过认真核对,如有任何印刷错漏或内容上的误解,可向本公司咨询。

注:产品若有技术改进。会编进新版手册中,恕不另行通知。产品外观双、颜色如有改动,以实物为准。

保修条件

用户应遵循以下规则，否则将对产品的保修造成影响。

- 1) 使用者应该通过合法途径在合法的零售商处购得本产品。
- 2) 使用者请妥善保管好购机发票和保修卡。
- 3) 机器的安装应该严格按照说明书安装指南进行操作。
- 4) 机器的使用应该严格按照随机的说明书进行。
- 5) 应在规定的使用条件下使用产品。
- 6) 使用过程中如需维护和保养，请拨打服务商电话。

例外条件

以下情况之一的产品故障或损伤不属于保修范围：

- 1) 通过非法手段或非法途径获得本产品。
- 2) 发票遗失或保修卡遗失并不能提供相关证明材料的产品。
- 3) 说明书上的产品编号与机体本身编号不相符的机器。
- 4) 未严格按照说明书安装指南进行安装的。
- 5) 不合理使用，违反说明书的规定使用造成故障或者损伤。
- 6) 超出正常使用条件，强行使用本产品造成故障或损伤的。
- 7) 人为造成（有意或无意）的机器伤害
- 8) 不可抗力对机器造成的伤害（例如自然灾害、战争等）

保修服务

保修服务

在保修期内，符合保修条件，并不违反例外条件的情况下，产品在出现故障或损伤，公司将根据规定提供全方位的保修服务，保修服务将包括：

- 1) 免费修理故障机器；
- 2) 免费更换故障配件；
- 3) 国家法规规定的项目（包括《消费者权益保护法》、《产品质量法》）。

保修服务程序

1. 当用户使用本公司产品时发现故障现象，请立即关闭水源和切断电源。
在确认各项条件符合要求后，应及时拨打本公司的免费服务热线。
2. 当维修人员上门服务时，用户应当出示有效发票，并向服务人员介绍使用状况和故障情况，核实产品后，服务人员实施相应检查、维修工作。

产品质量保修卡(公司联)

购买日期： 年 月 日

姓名		联系电话	
地址			
型号		售后服务签名	
编号		签名盖章	



产品质量保修卡(顾客联)

购买日期： 年 月 日

姓名		联系电话	
地址			
型号		售后服务签名	
编号		签名盖章	



